

# PS 系列自吸旋涡泵

## SERIES SELF-PRIMING PERIPHERAL PUMPS



PS series automatic self-priming water pumps are suitable for pumping clean water. Consisted of a water pump, a tank and a pressure switch, this series is relatively simple construction, not expensive but reliable and safe. It is suitable to grant the correct pressure to modern domestic and industrial water systems.

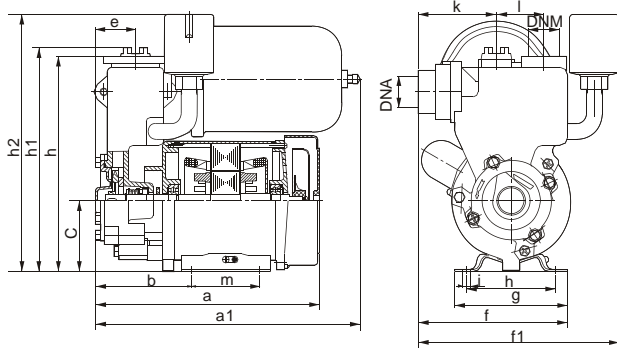
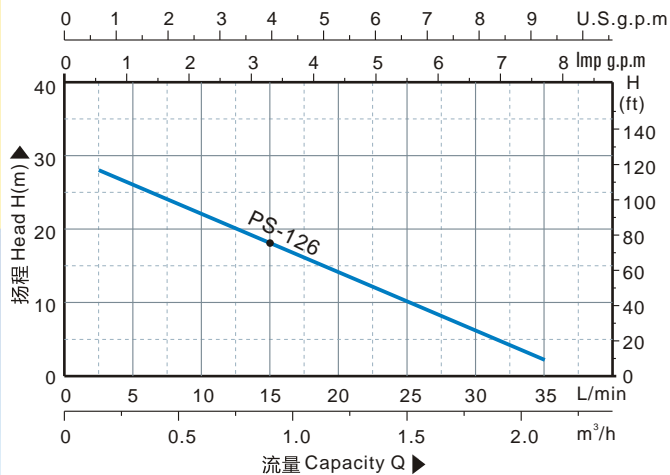
PS 系列自吸旋涡电泵用于输送清水，该自动供水泵可以代替小水塔实现自动供水。由一个旋涡电泵、一个压力罐、一个压力开关及相关的附件组成，结构十分紧凑。其典型用途是家庭或农户或小企事业从井中或水池中提水，主要用于家庭水增压、自动供水。

### WORKING CONDITIONS

- Max Temperature of Fluid up to +60°C
- Max Pressure 10bar
- Max Ambient Temperature up to 40°C

### 工作条件：

- 最高流体温度为60°C
- 最大可承受的压力10bar
- 最高环境温度40°C



### 技术参数 TECHNICAL DATA AT 220~240V/50Hz

型号 TYPE	输入功率 Input Power		电流 Current (A)	最大流量 Q <sub>max</sub> (l/min)	最高扬程 H <sub>max</sub> (m)	最大吸程 S.Head (M)	转速 Speed (r/min)	总扬程 Total head(m)	流量 Capacity(l/min)							
	KW	HP							0	5	10	15	20	25	30	35
PS-126	0.37	1/2	1.6	35	30	9	2850	30	26	22	18	14	10	6	1	

Note: 110V/60Hz, 115V/60Hz, 127V/60Hz Models are available on request  
备注: 可以按要求生产110V/60Hz, 115V/60Hz, 127V/60Hz

### 安装尺寸 DIMENSIONS

型号 TYPE	外形尺寸 Dimensions(mm)																		包装尺寸 Packing Size (mm)			毛重 G.W KG	包装数量 Packing QTY. 20'柜(Cont)		
	进口 DNA		出口 DNM		a	a1	b	c	h	h1	h2	e	f	f1	g	h	i	k	l	m	L			W	H
	inch	mm	inch	mm																					
PS-126	1"	25	1"	25	226	265	97	71.8	17.5	227	256	40.5	178	200	114	90	∅8	79	48	69	260	200	240	7.5	2000